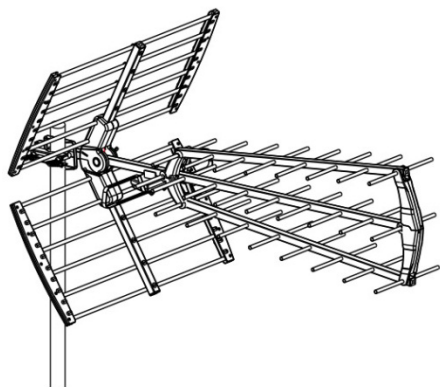


CZ Návod k instalaci venkovní antény Solight HN59-LTE

Vážený zákazníku, děkujeme za zakoupení našeho výrobku. Pozorně si přečtěte následující pokyny a dodržujte je, aby vám sloužil bezpečně a k plné spokojenosti. Předejdete tak jeho nesprávnému použití či poškození. Zabraňte neodborné manipulaci s tímto přístrojem. Návod k použití pečlivě uschovejte. HN59 je anténa pro příjem pozemní digitální televize DVB-T v rozsahu UHF.



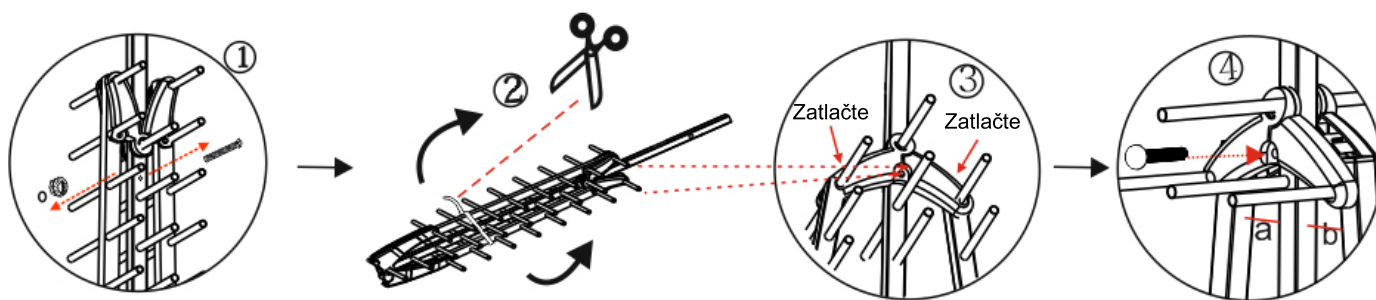
Technické parametry:

Frekvence:	470 – 790 Mhz
Rozsah kanálů:	21. – 60.
Impedance:	75 Ohm
Zisk:	37 – 39 dB
F/B poměr:	28dB

VAROVÁNÍ: Na obrázku A je vyznačeno, že po přestříhnutí vázací pásky se ramena antény automaticky rozloží. Proto při přestřihávání vázací pásky držte ramena u sebe a poté je s opatrností uvolněte.

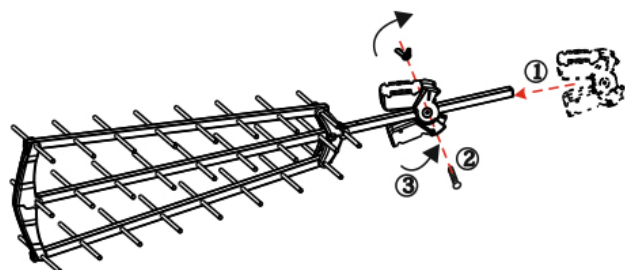
Instrukce k sestavení:

(A)



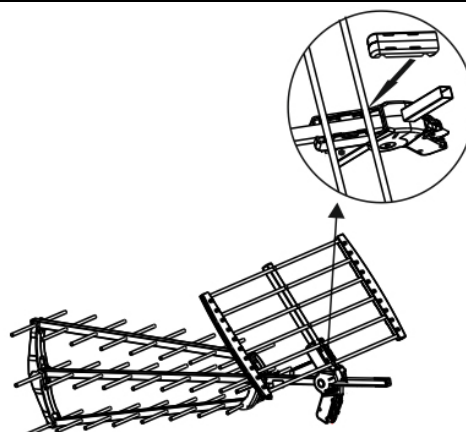
1. Odšroubujte šroub z konstrukce (1)
2. Přestříhnete vázací pásku. Dbejte zvýšené opatrnosti.(2)
3. Nastavte úhel směrovače tak, abyste ho mohli zajistit šroubem (3)
4. Prostrčte a dotáhněte zajišťovací šroub (4)

(B)

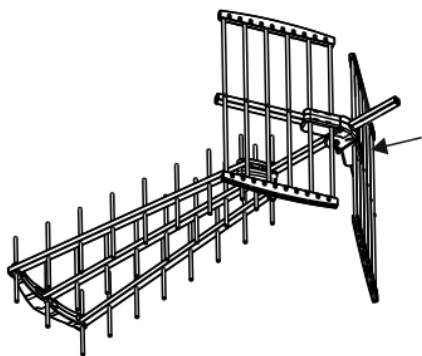


1. Namontujte držák reflektoru ve směru dle obrázku výše.
2. Zafixujte držák reflektoru šroubem
3. Rozložte držák reflektoru

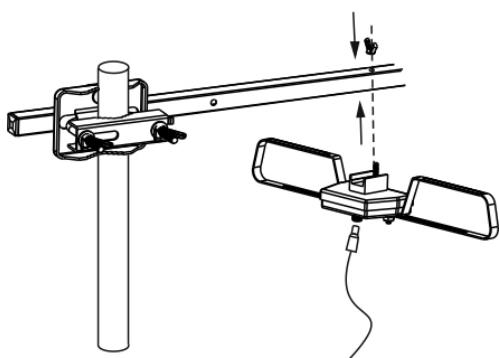
(C)



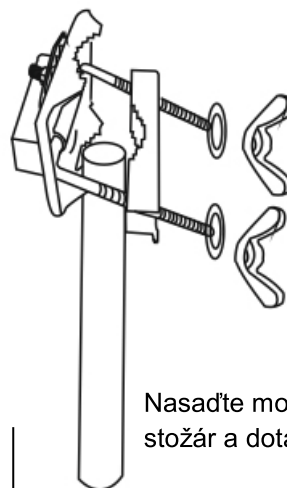
Zasuňte reflektor do držáku a nasadte kryt dle obrázku výše. Reflektory jsou smontované, stačí je pouze rozložit a zafixovat polohu.

(D)

Sestavte dva reflektory dle obrázku výše.

(F)

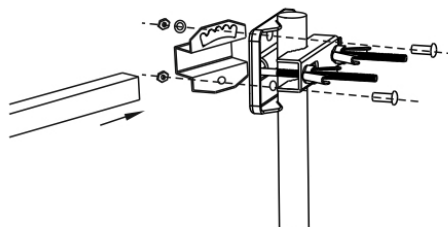
Nasadte dipólový přijímač na hlavní nosník antény a zapojte do něho koaxiální kabel.

(E)

Nasadte montážní úchyt antény na stožár a dotáhněte maticemi



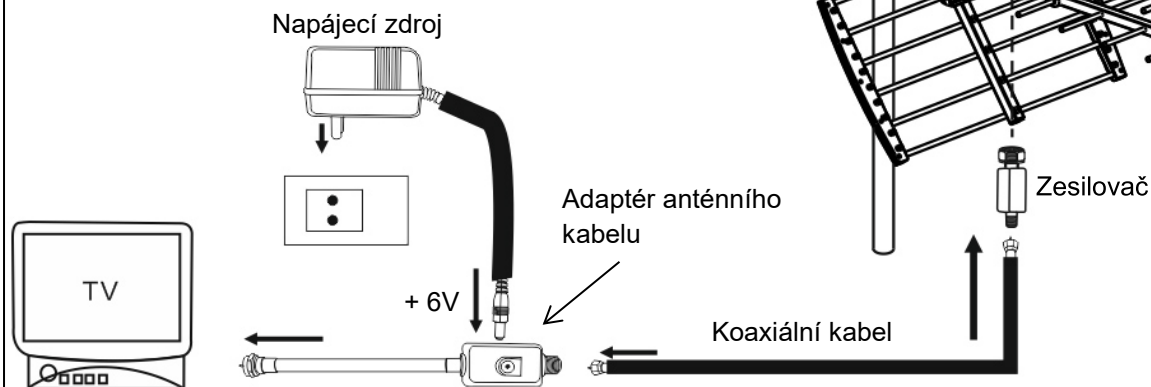
Odšroubujte šrouby z držáku antény



Připevněte držák antény na montážní úchyt dle obrázku. Prostrčte nosník antény a dotáhněte šrouby. Anténu lze vertikálně naklonit dle potřeby pomocí horního šroubu v ozubené drážce držáku antény.

(G)

Zašroubujte zesilovač do anténního konektoru. Zapojte koaxiální kabel do výstupního konektoru zesilovače. Poté propojte druhý konec koaxiálního kabelu s adaptérem anténního kabelu a ten zapojte do TV. Nakonec propojte napájecí zdroj s adaptérem anténního kabelu a zapojte do zásuvky přívodu elektrické energie.



Na výrobek je vystaveno CE prohlášení o shodě v souladu s platnými předpisy.
 Na vyžádání u výrobce: info@solight.cz, případně ke stažení na www.solight.cz
 Výrobce: Solight Holding, s.r.o., Na Brně 1972, Hradec Králové 500 06